

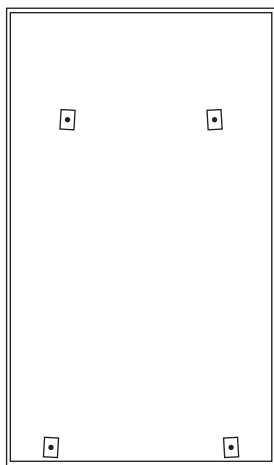
**LINTEX**

ONE Flip Chart  
Art.no: 91090S, 91090V

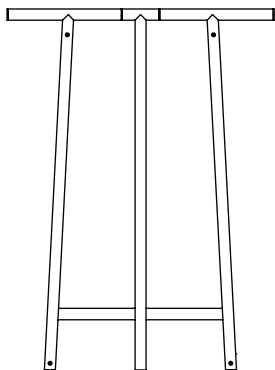
# Mounting Instructions

ONE Flip Chart

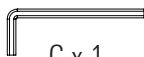
# LINTEX



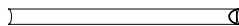
A x 1



B x 1



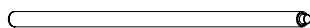
C x 1



D x 1



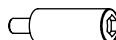
E x 2



F x 1



G x 4



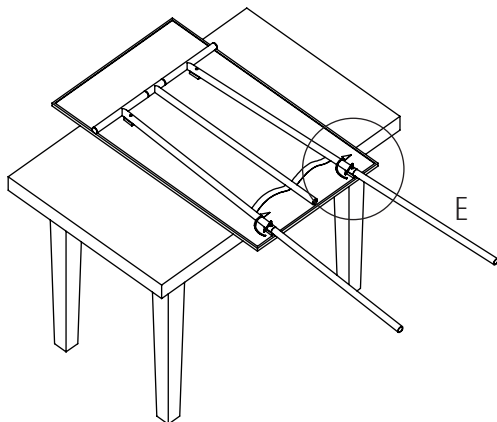
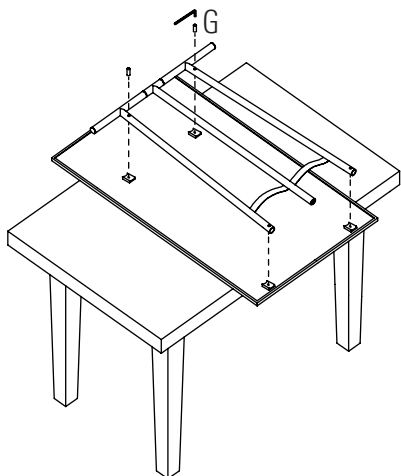
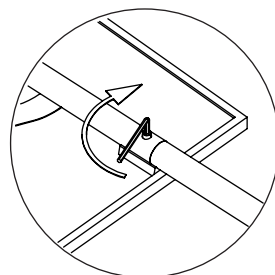
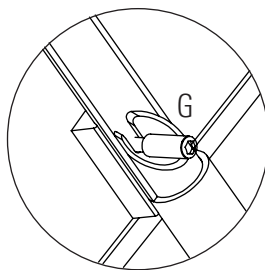
H x 2



I x 2



J x 6

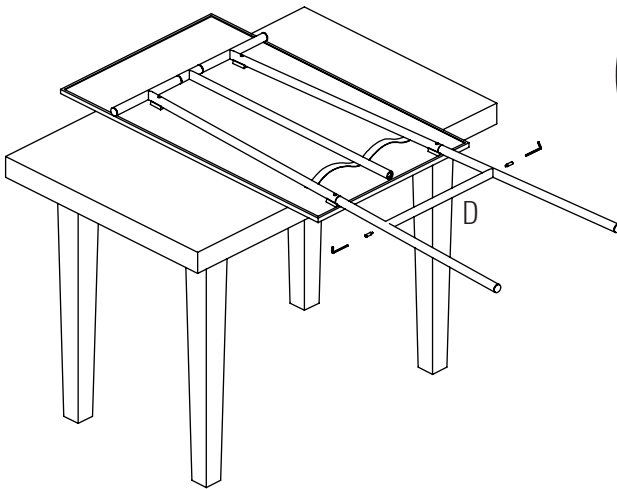


1.

# Mounting Instructions

## ONE Flip Chart

# LINTEX



Do not tighten any screws until all screws are in place.

Festziehen der Schrauben bitte erst dann, wenn alle Schrauben vorher leicht in die Gewinde eingedreht wurden.

Mettre toutes les vis en place avant de les serrer.

Älä kiristä ruuveja ennen kuin kaikki ruuvit ovat paikoillaan.

